



# Modèle Kobin / intérieur / Acier

NF D 27 404



[ADV@kobfrance.fr](mailto:ADV@kobfrance.fr)  
[www.kobfrance.com](http://www.kobfrance.com)

## DESCRIPTIF

Ensemble de boîtes aux lettres, modèle anti-vandale



### ACCESSIBILITÉ

Les hauteurs de pose indiquées doivent être respectées pour une conformité à la loi sur le handicap.



[www.kobfrance.fr](http://www.kobfrance.fr)

## PORTE COLLECTIVE

- Tubes d'acier 20 x 10 mm et profilé tôle d'acier soudés, équipée d'un système de condamnation multipoint anti-vandale et de protège-gonds en acier
- Articulation par axe de diamètre de 6mm
- Verrouillage par fermeture multi-ancrage à tringle (2points d'ancrage)
- Peinture par laquage poudre polyester cuite au four

## PORTILLON INDIVIDUEL

- Embouti, interchangeable, en tôle d'acier galvanisé 14/10ème avec antivol incorporé, condamnées par une pêne rotatif toute hauteur anti-vandale et anti-dégondage
- Fenêtre d'introduction du courrier sans volets avec herse antivol
- Porte-étiquette en polycarbonate, intérieur, extérieur, affleurant et inviolable en façade (100x25mm)

## COFFRE DU BLOC

- Tôle d'acier galvanisé 10/10ème
- Traitement anticorrosion suivant la norme NF D 27-404 et NF EN 1760
- Garantie anticorrosion 10 ans

# COMPLÉMENTS TECHNIQUES PROPOSÉS

Tableau d'affichage incorporé

Tableau indicateur incorporé

Emplacement interphone incorporé

Corbeille incorporée

Tôle d'habillage arrière

Profilé d'encadrement Linéa

Piètements: pied à sceller et sur platine

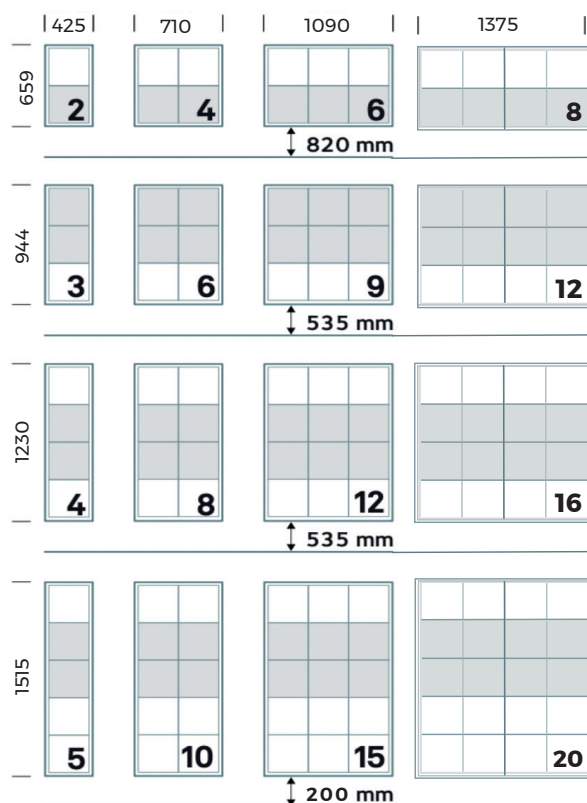
Couvre-joints pour encastrement

Clés supplémentaires

Clapet alu laqué

Percements spéciaux pour serrure

**DIMENSIONS HORS TOUT  
PROFONDEUR 390 MM**





# Modèle Kobex / Extérieur / Acier

NF D 27 405



[ADV@kobfrance.fr](mailto:ADV@kobfrance.fr)  
[www.kobfrance.com](http://www.kobfrance.com)

## DESCRIPTIF

Ensemble de boîtes aux lettres, modèle anti-vandale



### ACCESSIBILITÉ

Les hauteurs de pose indiquées doivent être respectées pour une conformité à la loi sur le handicap.



[www.kobfrance.fr](http://www.kobfrance.fr)

## PORTE COLLECTIVE

- Tubes d'acier 20 x 10 mm et profilé tôle d'acier soudés, équipée d'un système de condamnation multipoint anti-vandale et de protège-gonds en acier
- Articulation par axe de diamètre de 6mm
- Verrouillage par fermeture multi-ancrage à tringle (2points d'ancrage)
- Peinture par laquage poudre polyester cuite au fourw

## PORTILLON INDIVIDUEL

- Embouti, interchangeable, en tôle d'acier galvanisé 14/ 10ème avec antivol incorporé, condamnées par une pêne rotatif toute hauteur anti-vandale et anti-dégondage
- Fenêtre d'introduction du courrier sans volets avec herse antivol
- Porte-étiquette en polycarbonate, intérieur, extérieur, affleurant et inviolable en façade (100x25mm)

## COFFRE DU BLOC

- Tôle d'acier galvanisé 10/10ème
- Traitement anticorrosion suivant la norme NF D 27-405
- Garantie anticorrosion 10 ans

# COMPLÉMENTS TECHNIQUES PROPOSÉS

Tableau d'affichage incorporé

Tableau indicateur incorporé

Emplacement interphone incorporé

Corbeille incorporée

Tôle d'habillage arrière

Profilé d'encadrement Linéa

Piètements: pied à sceller et sur platine

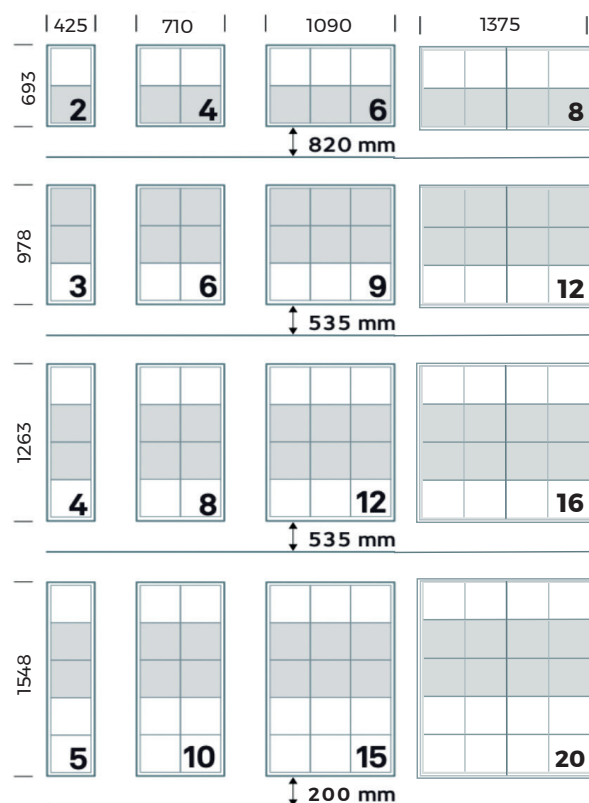
Couvre-joints pour encastrement

Clés supplémentaires

Clapet alu laqué

Percements spéciaux pour serrure

**DIMENSIONS HORS TOUT  
PROFONDEUR 390 MM**





# Modèle Kobwood / intérieur / Bois

NF D 27 404



ADV@kobfrance.fr  
www.kobfrance.com

## DESCRIPTIF

Ensemble de boîtes aux lettres, modèle anti-vandale



### ACCESSIBILITÉ

Les hauteurs de pose indiquées doivent être respectées pour une conformité à la loi sur le handicap.



www.kobfrance.fr

## PORTE COLLECTIVE

- Porte collective invisible, tubes d'acier 16 x 16 mm et profilés tôle d'acier soudés, équipée d'un système de condamnation multipoint anti-vandale. Finition par laquage poudre polyester cuite au four
- Alvéole de hauteur 260 x largeur 260 x profondeur 340 mm, équipée d'un porte-étiquette
- Peinture par laquage poudre polyester cuite au four

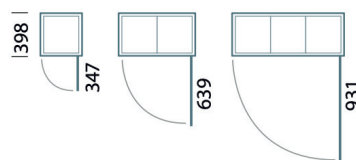
## PORTILLON INDIVIDUEL

- Portes individuelles 12 mm en panneau MDF plaqué stratifié avec articulation invisible, condamnées par une came 40/10e et équipées d'un porte-étiquette inaccessible de l'extérieur
- Finition du coffre et des portes individuelles 88 stratifiés suivant nuancier
- Modèle double face sur demande

## COFFRE DU BLOC

- Ensemble de boîtes aux lettres de marque KOB, modèle anti-vandale KOBWOOD conforme à la norme NF D 27 404
- Coffre panneau 20 mm mélaminé plaqué stratifié, chants de façade plaqués stratifié

## DÉBATTEMENTS PORTES COLLECTIVES

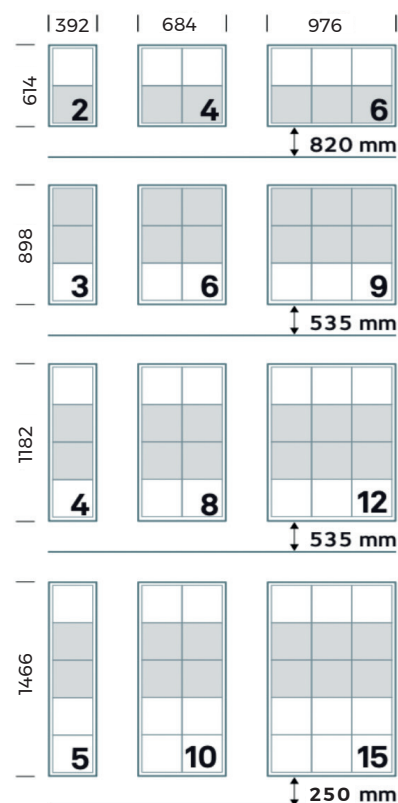


## COMPLÉMENTS TECHNIQUES PROPOSÉS

Tableau d'affichage incorporé  
Tableau indicateur incorporé  
Emplacement interphone incorporé  
Corbeille incorporée  
Dos plaqué stratifié

Couvre-joints pour encastrement  
Piètements  
Percements spéciaux pour serrures  
Clés supplémentaires

**DIMENSIONS HORS TOUT  
PROFONDEUR 390 MM**





# Modèle Kobone / Extérieur / Métallique

NF D27 405



SIMPLE FACE



DOUBLE FACE

- Dimensions :  
285x285x385mm pour la simple face  
285x285x400mm pour la double face

[ADV@kobfrance.fr](mailto:ADV@kobfrance.fr)  
[www.kobfrance.com](http://www.kobfrance.com)

## DESCRIPTIF

- Les boîtes aux lettres individuelles deux portes disposent d'une porte à l'arrière de la boîte: Solution idéale pour une pose encastrée ou pour des résidences clôturées.  
Résiste à une force d'arrachement allant jusqu'à 22kg  
Garanties 10 ans anticorrosion.



[www.kobfrance.fr](http://www.kobfrance.fr)

III  
KOB



# BOITE AUX LETTRES KOBEX SMC COLLECTIF

SPÉCIALE LITTORALE ET MONTAGNE



BOÎTE AUX LETTRES

# KOBEX COLLECTIF

INSTALLATION EXTÉRIEURE

Notre gamme de boîte aux lettres extérieures, **élégantes, fonctionnelles et conçues pour durer**, forment avec nos mobiliers extérieurs des ensembles homogènes.

**Plusieurs configurations sont ainsi possibles** avec nos blocs B1, B3, B4 ou B6 grâce au principe d'assemblage qui permet une modularité pour s'adapter à votre projet.

Les portes individuelles à ouverture totale, en face avant, ont chacune une serrure à combinaisons multiples. Pour permettre une distribution rapide du courrier ou des paquets postaux normalisés, le cadre avant peut-être ouvert par le préposé sur les blocs B4 et B6.



COURRIER ET COLIS

ADV@kobfrance.fr  
www.kobfrance.com



Conforme à la Norme  
**NF D-27405**



#### **Conforme PMR**

Mise en conformité des boîtes aux lettres dans le cadre de la loi pour l'égalité des droits et des chances, la participation et la citoyenneté des personnes handicapées (loi 2005- 102)

# MATÉRIAUX COMPOSITE SMC



**Tenue aux chocs**



**GARANTIE 10 ANS**

ANTI-CORROSION  
Qualité Marine



**Insensible à la corrosion**



**Résistant aux intempéries**



**Bord de Mer**



**Résistant au gel de la montagne**



**Cuve réalisée**  
en Matériau Composite Polyester armé de fibre de verre



**Résistant aux UV**

# PORTES DÉMONTABLES



## Portes des boîtes aux lettres conçues en polycarbonate:

Matériau synthétique insensible à la corrosion assurant longévité et entretien limité.

### 3 COULEURS DISPONIBLES BOÎTES AUX LETTRES



Beige - RAL 1015



Verte - RAL 6005



Gris brun - RAL 7013

## CARACTÉRISTIQUES TECHNIQUES

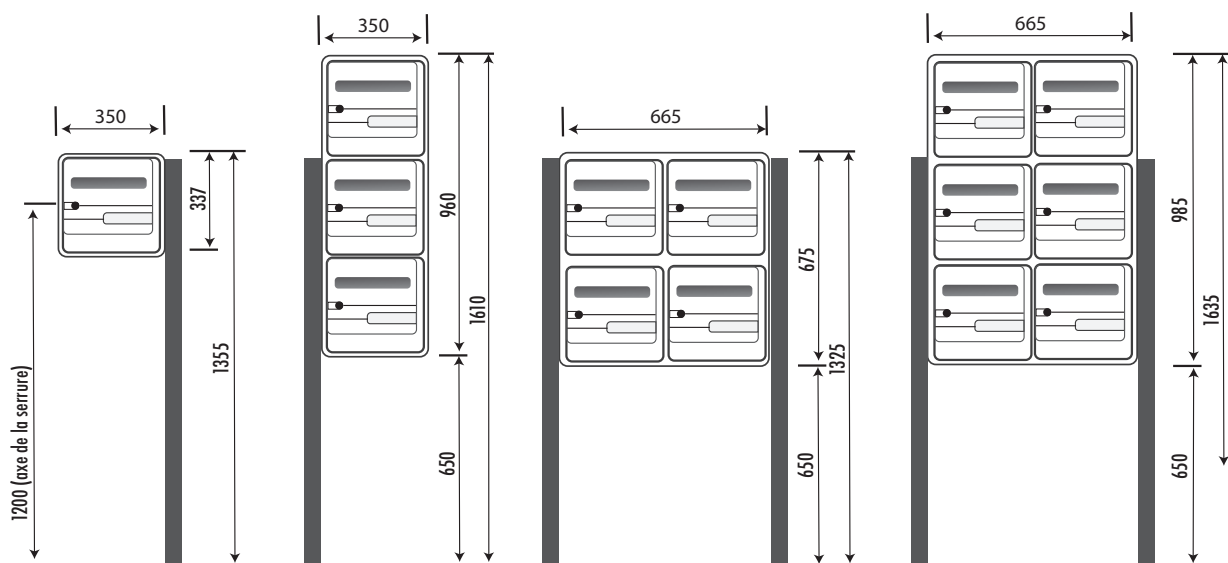
# CARACTÉRISTIQUES TECHNIQUES

## Modulaire

- 4 Formats : B1, B3, B4 et B6
- Portes équipées d'une serrure à combinaisons multiples avec fermeture renforcée
- Caillebotis intégré pour protéger le courrier de la formation de condensation
- Volets équipés d'un ressort



Prévoir un double pied entre chaque bloc.



Profondeur des boîtes aux lettres : 400 mm

# RÉFÉRENCES

	Cuve Beige Porte Beige	Cuve Verte Porte Verte	Cuve Grise Porte Grise
<b>BOÎTE AUX LETTRES B1 KOBEX COLLECTIF</b>	<b>0811.300</b>	<b>0811.304</b>	<b>0811.305</b>
<b>BOÎTE AUX LETTRES B3 KOBEX COLLECTIF</b>	<b>0812.300</b>	<b>0812.202</b>	<b>0812.203</b>
<b>BOÎTE AUX LETTRES B4 KOBEX COLLECTIF</b>	<b>0815.300</b>	<b>0815.202</b>	<b>0815.203</b>
<b>BOÎTE AUX LETTRES B6 KOBEX COLLECTIF</b>	<b>0813.300</b>	<b>0813.202</b>	<b>0813.203</b>
<b>ACCESSOIRES</b>			
<b>PORTE B1/B3 KOBEX COLLECTIF - AVEC SERRURE - BEIGE</b>		<b>0819.071</b>	
<b>PORTE B1/B3 KOBEX COLLECTIF - AVEC SERRURE - VERTE</b>		<b>0819.072</b>	
<b>PORTE B4/B6 KOBEX COLLECTIF - AVEC SERRURE - BEIGE</b>		<b>0819.075</b>	
<b>PORTE B4/B6 KOBEX COLLECTIF - AVEC SERRURE - VERTE</b>		<b>0819.076</b>	
<b>AXES DE BAS DE PORTE INDIVIDUELLE (SACHET DE 10)</b>		<b>0819.019</b>	
<b>PIED (50*50) AVEC FIXATIONS</b>		<b>0819.035</b>	



# BOITE AUX LETTRES KOBEX SMC INDIVIDUEL

SPÉCIALE LITTORALE ET MONTAGNE



BOÎTE AUX LETTRES

# KOBEX INDIVIDUEL

INSTALLATION EXTÉRIEURE

Gamme complète de boîte aux lettres extérieure **pour habitation individuelle.**

Combinant **robustesse et design**, elle permet une distribution du courrier et des colis postaux normalisés grâce à la serrure conforme La Poste.

Elle est particulièrement **adaptée au nouveau service** de La Poste d'expédition en boîte aux lettres.



COURRIER ET COLIS

ADV@kobfrance.fr  
www.kobfrance.com



Conforme à la Norme  
**NF D-27405**



Design 1 porte



Design 2 porte

# MATÉRIAUX COMPOSITE SMC



**Tenue aux  
chocs**



**GARANTIE 10 ANS**

ANTI-CORROSION  
Qualité Marine



**Insensible  
à la corrosion**



**Résistant aux  
intempéries**



**Bord de Mer**



**Résistant au  
gel de la  
montagne**



**Résistant  
aux UV**

# PORTES DÉMONTABLES



## Portes des boîtes aux lettres conçues en polycarbonate:

Matériau synthétique insensible à la corrosion assurant longévité et entretien limité.

### KOBEX INDIVIDUEL SIMPLE FACE



Beige - RAL 1015

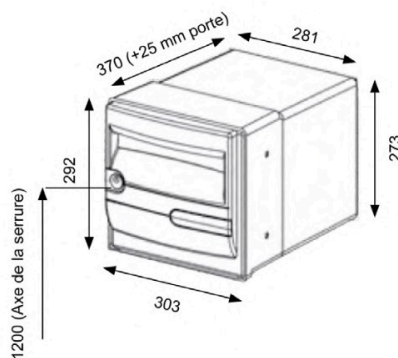


Blanc - RAL 9003



Vert - RAL 6005

#### DIMENSIONNEL 1 PORTE



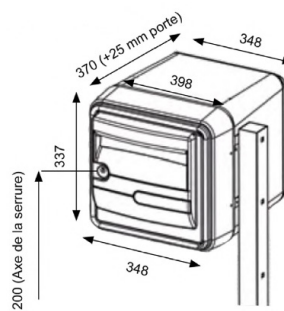
## KOBEX INDIVIDUEL

Double face



Beige - RAL 1015

### DIMENSIONNEL 2 PORTES



# CARACTÉRISTIQUES TECHNIQUES

Porte à ouverture totale comprenant:

- Un volet avec ressort
- Une porte étiquette
- Une serrure de sécurité conforme à la distribution postale (2 clefs fournies)
- Un caillebotis intégré pour protéger le courrier de la formation de condensation

# RÉFÉRENCES

BOÎTES AUX LETTRES	RÉFÉRENCES
BOÎTE KOBEX - 1 PORTE - BEIGE	0811.040
BOÎTE KOBEX - 1 PORTE - BLANCHE	0811.041
BOÎTE KOBEX - 1 PORTE - VERTE	0811.042
BOÎTE KOBEX - 2 PORTES - BEIGE	0811.301

ACCESSOIRES	RÉFÉRENCES
PIED LATÉRAL POUR KOBEX 2 PORTES - AVEC FIXATIONS	0819.035
PIED LATÉRAL POUR KOBEX 1 PORTE - AVEC FIXATIONS	0819.037
PORTE KOBEX - AVEC SERRURE - BLANCHE	0819.061
PORTE KOBEX - AVEC SERRURE - VERTE	0819.062
PORTE KOBEX - AVEC SERRURE - BEIGE	0819.060
AXES POUR KOBEX - 1 PORTE (SACHET DE 10)	0819.044
AXES POUR KOBEX - 2 PORTES (SACHET DE 10)	0819.019
PORTE AVANT KOBEX - 2 PORTES - AVEC SERRURE - BEIGE	0819.071
PORTE ARRIÈRE KOBEX - 2 PORTES - AVEC SERRURE - BEIGE	0819.052