



Contact commercial

Email : [ADV@kobfrance.fr](mailto:ADV@kobfrance.fr)

[www.kobfrance.com](http://www.kobfrance.com)



# BOITE AUX LETTRES KOBEX SMC COLLECTIF

SPÉCIALE LITTORALE ET MONTAGNE



BOÎTE AUX LETTRES

# KOBEX COLLECTIF

INSTALLATION EXTÉRIEURE

Notre gamme de boîte aux lettres extérieures, **élégantes, fonctionnelles et conçues pour durer**, forment avec nos mobiliers extérieurs des ensembles homogènes.

**Plusieurs configurations sont ainsi possibles** avec nos blocs B1, B3, B4 ou B6 grâce au principe d'assemblage qui permet une modularité pour s'adapter à votre projet.

Les portes individuelles à ouverture totale, en face avant, ont chacune une serrure à combinaisons multiples. Pour permettre une distribution rapide du courrier ou des paquets postaux normalisés, le cadre avant peut-être ouvert par le préposé sur les blocs B4 et B6.



COURRIER ET COLIS



Conforme à la Norme  
**NF D-27405**



#### **Conforme PMR**

Mise en conformité des boîtes aux lettres dans le cadre de la loi pour l'égalité des droits et des chances, la participation et la citoyenneté des personnes handicapées (loi 2005- 102).

# MATÉRIAUX COMPOSITE SMC



**Tenue aux  
chocs**



**GARANTIE 10 ANS**

ANTI-CORROSION  
Qualité Marine



**Insensible  
à la corrosion**



**Résistant aux  
intempéries**



**Bord de Mer**



**Résistant au  
gel de la  
montagne**



**Cuve réalisée**  
en Matériau Composite Polyester  
armé de fibre de verre



**Résistant  
aux UV**

# PORTES DÉMONTABLES



## Portes des boîtes aux lettres conçues en polycarbonate :

Matériau synthétique insensible à la corrosion assurant longévité et entretien limité.

## 3 COULEURS DISPONIBLES BOÎTES AUX LETTRES



Beige - RAL 1015



Verte - RAL 6005



Gris brun - RAL 7013

# CARACTÉRISTIQUES TECHNIQUES

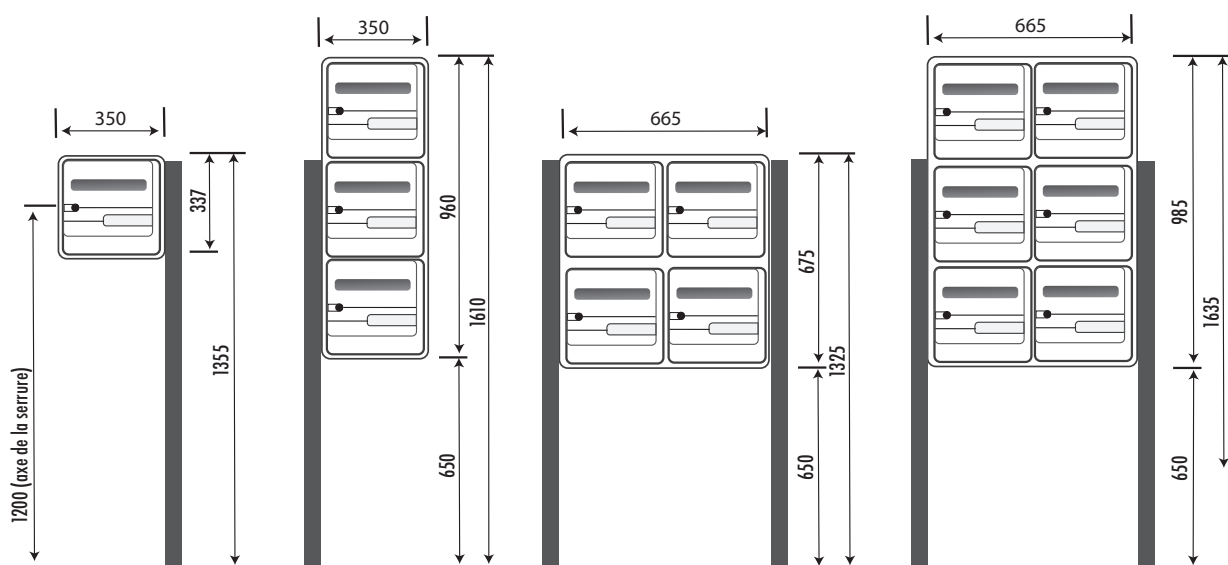
# CARACTÉRISTIQUES TECHNIQUES

## Modulaire

- 4 Formats : B1, B3, B4 et B6.
- Portes équipées d'une serrure à combinaisons multiples avec fermeture renforcée.
- Caillebotis intégré pour protéger le courrier de la formation de condensation.
- Volets équipés d'un ressort.



Prévoir un double pied entre chaque bloc.



Profondeur des boîtes aux lettres : 400 mm

# RÉFÉRENCES

	Cuve Beige Porte Beige	Cuve Verte Porte Verte	Cuve Grise Porte Grise
<b>BOÎTE AUX LETTRES B1 KOBEX COLLECTIF</b>	<b>0811.300</b>	<b>0811.304</b>	<b>0811.305</b>
<b>BOÎTE AUX LETTRES B3 KOBEX COLLECTIF</b>	<b>0812.300</b>	<b>0812.202</b>	<b>0812.203</b>
<b>BOÎTE AUX LETTRES B4 KOBEX COLLECTIF</b>	<b>0815.300</b>	<b>0815.202</b>	<b>0815.203</b>
<b>BOÎTE AUX LETTRES B6 KOBEX COLLECTIF</b>	<b>0813.300</b>	<b>0813.202</b>	<b>0813.203</b>
<b>ACCESSOIRES</b>			
<b>PORTE B1/B3 KOBEX COLLECTIF - AVEC SERRURE - BEIGE</b>		<b>0819.071</b>	
<b>PORTE B1/B3 KOBEX COLLECTIF - AVEC SERRURE - VERTE</b>		<b>0819.072</b>	
<b>PORTE B4/B6 KOBEX COLLECTIF - AVEC SERRURE - BEIGE</b>		<b>0819.075</b>	
<b>PORTE B4/B6 KOBEX COLLECTIF - AVEC SERRURE - VERTE</b>		<b>0819.076</b>	
<b>AXES DE BAS DE PORTE INDIVIDUELLE (SACHET DE 10)</b>		<b>0819.019</b>	
<b>PIED (50*50) AVEC FIXATIONS</b>		<b>0819.035</b>	



Contact commercial

Email : [ADV@kobfrance.fr](mailto:ADV@kobfrance.fr)

[www.kobfrance.com](http://www.kobfrance.com)



# BOITE AUX LETTRES KOBEX SMC INDIVIDUEL

SPÉCIALE LITTORALE ET MONTAGNE



BOÎTE AUX LETTRES

# KOBEX INDIVIDUEL

INSTALLATION EXTÉRIEURE

Gamme complète de boîte aux lettres extérieure **pour habitation individuelle.**

Combinant **robustesse et design**, elle permet une distribution du courrier et des colis postaux normalisés grâce à la serrure conforme La Poste.

Elle est particulièrement **adaptée au nouveau service** de La Poste d'expédition en boîte aux lettres.



COURRIER ET COLIS



Conforme à la Norme  
**NF D-27405**



Design 1 porte



Design 2 porte

# MATÉRIAUX COMPOSITE SMC



**Tenue aux  
chocs**



**GARANTIE 10 ANS**

ANTI-CORROSION  
Qualité Marine



**Insensible  
à la corrosion**



**Résistant aux  
intempéries**



**Bord de Mer**



**Résistant au  
gel de la  
montagne**



**Résistant  
aux UV**

# PORTES DÉMONTABLES



## Portes des boîtes aux lettres conçues en polycarbonate :

Matériau synthétique insensible à la corrosion assurant longévité et entretien limité.

## KOBEX INDIVIDUEL SIMPLE FACE



Beige - RAL 1015

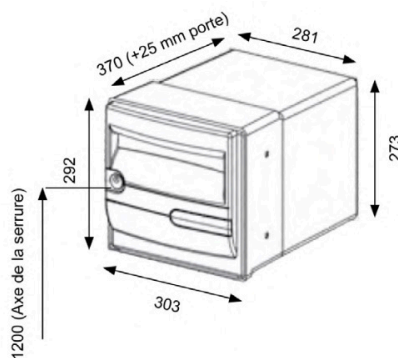


Blanc - RAL 9003



Vert - RAL 6005

### DIMENSIONNEL 1 PORTE



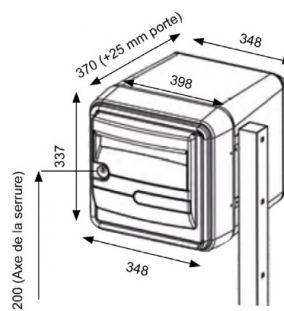
## KOBEX INDIVIDUEL

Double face



Beige - RAL 1015

**DIMENSIONNEL**  
**2 PORTES**



# CARACTÉRISTIQUES TECHNIQUES

Porte à ouverture totale comprenant :

- Un volet avec ressort
- Une porte étiquette
- Une serrure de sécurité conforme à la distribution postale (2 clefs fournies).
- Un caillebotis intégré pour protéger le courrier de la formation de condensation.

# RÉFÉRENCES

BOÎTES AUX LETTRES	RÉFÉRENCES
BOÎTE KOBEX - 1 PORTE - BEIGE	0811.040
BOÎTE KOBEX - 1 PORTE - BLANCHE	0811.041
BOÎTE KOBEX - 1 PORTE - VERTE	0811.042
BOÎTE KOBEX - 2 PORTES - BEIGE	0811.301

ACCESSOIRES	RÉFÉRENCES
PIED LATÉRAL POUR KOBEX 2 PORTES - AVEC FIXATIONS	0819.035
PIED LATÉRAL POUR KOBEX 1 PORTE - AVEC FIXATIONS	0819.037
PORTE KOBEX - AVEC SERRURE - BLANCHE	0819.061
PORTE KOBEX - AVEC SERRURE - VERTE	0819.062
PORTE KOBEX - AVEC SERRURE - BEIGE	0819.060
AXES POUR KOBEX - 1 PORTE (SACHET DE 10)	0819.044
AXES POUR KOBEX - 2 PORTES (SACHET DE 10)	0819.019
PORTE AVANT KOBEX - 2 PORTES - AVEC SERRURE - BEIGE	0819.071
PORTE ARRIÈRE KOBEX - 2 PORTES - AVEC SERRURE - BEIGE	0819.052